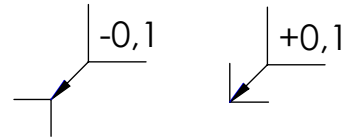
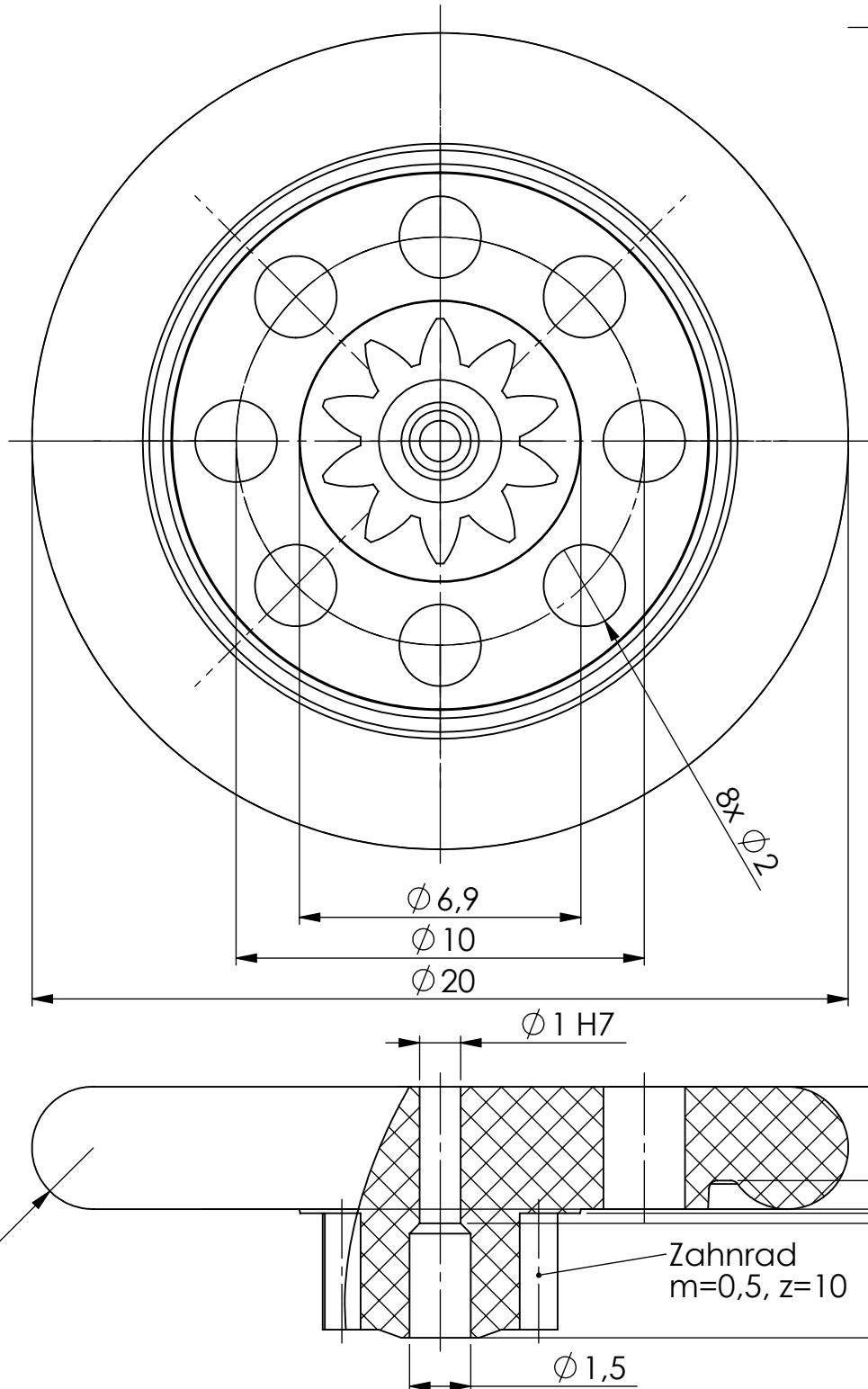


Nicht bemaßte Radien R0,2



A
B
C
D



Customer				Tolerances		Finish		Scale 5:1		Weight 1.1 gr.			
.				ISO 2768-mK		.		Material		PF7595			
.				DIN 6784				Title					
				Date		Name		$\phi 20$mm PF7595, neuer Typ mit Zahnrad, Di=1mm				Sheet	
				Drawn 08.09.09.		C.V..						1	
				Checked 08.09.09		C.V.						1	
				Checked 15.09.09		C.S.						1	
				Copy 19.01.2010				Drawing-No.		ZR020-01-002		EDV-No.	
												DIN A4	
00 Ursprung 08.09.09 C.V.													
State Modification Date Name													

